

UMOWA NAJMU POJAZDU

WYNAJMUJĄCY

data podpisania umowy.....

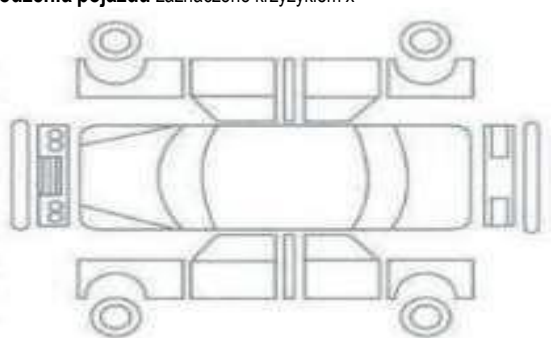

NAJEMCA Imię i nazwisko/nazwa		WARUNKI WYNAJMU Wynajem	data	godzina	miejsce
Adres zameldowania/Siedziba		Zwrot			
Nr dowodu tożsamości		Ilość dni:	Cena za dzień:		zł
Wydany przez		Dobowy limit kilometrów km (dopłata za 1 km ponad limit 1 PLN)			
Pesel/NIP		OPLATY: [] gotówka [] przelew..... dni			
Data i miejsce urodzenia		Ilość dni x cena			zł
Nr prawa jazdy		Opłata za wynajem / zwrot w w/w lokalizacji			zł
Wydane przez		Przyczepa			zł
Nr telefonu		Platforma rowerowa			zł
		Box dachowy			zł
SAMOCHÓD	Szczegóły oraz stan techniczny samochodu określa protokół zdawczo-odbiorczy	Dodatkowi kierowcy [] TAK [] NIE			zł
Marka i model pojazdu		Wyjazd za granicę [] TAK [] NIE			zł
Nr rejestracyjny		SUMA/ kosztów wynajmu/			zł
Rodzaj paliwa 1/1	[] benzyna bezołowiowa [] olej napędowy	<i>Wynajem pojazdu oraz pozostałe opłaty uwzględniają VAT 23 %</i>			
Wyjazd za granicę	[] TAK [] NIE	Kaucja stanowi zabezpieczenie wykonania umowy najmu. Nie stanowi obrotu zgodnie z art. 29 ust. 1 i 2 ustawy o VAT		KAUCJA:	zł
Zakaz wjazdu do: Białoruś, Bułgaria, Estonia, Litwa, Łotwa, Mołdawia, Rumunia, Rosja		Na poczet w/w należności Najemca wpłacił:			zł

Regulamin wynajmu znajdujący się na odwrocie dokumentu jest integralną częścią tej umowy a jego treść stanowi rozszerzenie i uzupełnienie umowy najmu pojazdu. Najemca oświadcza, że zapoznał się z regulaminem wynajmu pojazdu - jest on dla niego zrozumiały i w pełni go akceptuje.

 Wynajmujący

 Najemca

Protokół zdawczo-odbiorczy do Umowy najmu pojazdu (nr rejestracyjny pojazdu) z dnia

WYNAJEM POJAZDU Data Przebieg km Godzina Karoseria: czysta / brudna Wnętrze: czyste / brudne	ZWROT POJAZDU Data Przebieg km Godzina Karoseria: czysta / brudna Wnętrze: czyste / brudne
Stan paliwa: 0/0 pusty zbiornik [] 1/1 pełny zbiornik []	Stan paliwa: 0/0 pusty zbiornik [] 1/1 pełny zbiornik []
Uszkodzenia pojazdu zaznaczone krzyżykiem x 	Uszkodzenia pojazdu powstałe podczas trwania umowy najmu zaznaczone krzyżykiem x 
Wynajmujący:	Najemca:

Najemcy opisanemu na pierwszej stronie umowy przekazuje się do użytkowania pojazd na warunkach określonych umową najmu i niniejszymi ogólnymi warunkami. Wynajmujący oświadcza, iż samochód będący przedmiotem najmu jest ubezpieczony w zakresie OC + AC i pakiet Assistance, posiada ważny przegląd techniczny i jest sprawny technicznie. Najemca oświadcza, iż zapoznał się z umową oraz zaleceniami eksploatacyjnymi dotyczącymi wypożyczonego pojazdu.

Najemca:

1. Najemcą może być osoba fizyczna lub prawna
2. Osoba, która wynajmuje pojazd we własnym imieniu lub będzie użytkować pojazd wynajmowany przez osobę prawną powinna mieć ukończone 21 lat oraz posiadać aktywne uprawnienia do kierowania wynajętym pojazdem. Wymagany jest także dodatkowy dokument tożsamości (dowód osobisty lub paszport)
3. Wynajmujący po dopełnieniu formalności (spisanie umowy, płatność itp.) przekazuje do odpłatnego użytkowania pojazd na czas określony umową najmu.
4. Przez cały okres wynajmu pojazd pozostaje własnością Wynajmującego i na jego prośbę, bez konieczności podawania przyczyny, musi zostać zwrócony.
5. W dacie wydania pojazdu sporządzony zostanie protokół przekazania, który określi stan techniczny pojazdu (uszkodzenia, stan paliwa, przebieg itd.) przed jego wynajęciem. Protokół dla swej ważności powinien zostać podpisany przez obie Strony umowy najmu. W przypadku niepodpisania protokołu przez najemcę uważa się, że stan techniczny pojazdu jest zgodny z opisanym przez wynajmującego.
6. Najemca zobowiązany jest do korzystania z pojazdu zgodnie z jego przeznaczeniem z zachowaniem należytej staranności w zakresie eksploatacji pojazdu a w szczególności do: posiadania dokumentów przewidzianych prawem o ruchu drogowym, zabezpieczenia pojazdu przed kradzieżą (każdorazowe zamykanie pojazdu oraz uruchamianie alarmów oraz blokad), wykonania własnym kosztem obsługi standardowej pojazdu, czyli sprawdzenie i ewentualnie uzupełnienie płynu do spryskiwaczy, płynu chłodzącego, oleju silnikowego oraz innych płynów eksploatacyjnych, kontroli sprawności świateł i ewentualnie wymiany żarówek, przestrzegania przepisów ruchu drogowego, zapoznanie się z umową i warunkami ubezpieczenia OC + AC i pakietu Assistance.
7. Wynajęty pojazd nie może być podnajmowany oraz używany osobom trzecim.
8. Pojazd nie może uczestniczyć w zawodach sportowych, rajdach, do nauki jazdy, jazdy w terenie i na torze.
9. Bez zgody Wynajmującego pojazd nie może opuszczać terytorium Polski.
10. W czasie obowiązywania umowy wynajmu pojazdu najemcy zabrania się dokonywania napraw i przeróbek.
11. O zaistnieniu awarii pojazdu należy bezzwłocznie powiadomić Wynajmującego i jeżeli ma ona wpływ na bezpieczeństwo lub może doprowadzić do uszkodzenia pojazdu należy z niego nie korzystać.
12. Wynajmujący nie zapewnia samochodu zastępczego i holowania z wyjątkiem określonym w OWU ubezpieczyciela (do wglądu na stronie Wynajmującego). Samochód zastępczy, w przypadku awarii bądź uszkodzenia, przysługuje wyłącznie na zasadach określonych w OWU ubezpieczyciela. Rodzaj samochodu zastępczego (marka, model) zgodnie z OWU ubezpieczyciela.
13. Za wszelkie wykroczenia drogowe powstałe w czasie trwania umowy odpowiada wyłącznie najemca.
14. Wynajmujący zastrzega sobie prawo do udostępnienia danych Najemcy organom ścigania (np. Policji, Straży Miejskiej).
15. Zabronione jest palenie tytoniu itp. w pojeździe.
16. Samochód jest wyposażony w monitoring GPS.

Płatność i Kaucja

17. Płatność za wynajem pojazdu dokonywana jest z góry (przed wynajmem) lub z odroczonej terminem płatności wskazanym na fakturze VAT wystawionej na podstawie umowy najmu.
18. Płatność za wynajem może być dokonywana wyłącznie przelewem na konto.
19. Przy podpisaniu umowy Wynajmujący ma prawo pobrać od Najemcy kaucję.
20. Kaucja stanowi finansowe zabezpieczenie roszczeń Wynajmującego wobec najemcy i może ona zostać zatrzymana w części lub w całości w przypadku: uszkodzenia opon, a także wnętrza pojazdu (uszkodzenia wyposażenia auta lub szkody wywołane niedopałkami papierosów itp.), które to nie są objęte żadnym ubezpieczeniem i są usuwane na koszt najemcy, uszkodzenia pojazdu (kaucja z tytułu udziału własnego w zdarzeniu przejazdu).
21. Kaucja może być wpłacana w dwóch różnych formach:
 - a. gotówką,
 - b. przelewem na konto
20. Jeżeli nie wystąpią podstawy do zatrzymania części lub całości kaucji zostanie ona zwrócona klientowi w terminie 3 dni od daty zwrotu pojazdu na wskazany rachunek bankowy lub gotówką podczas zwrotu pojazdu
21. W przypadku zatrzymania części lub całości kaucji zostanie ona rozliczona w terminie najpóźniej 5 dni od daty zwrotu pojazdu.

Zwrot Pojazdu

22. Najemca zobowiązany jest do zwrotu pojazdu w określonym umową terminie w identycznym stanie technicznym jak w chwili wynajęcia, wysprzątanego i czystego oraz zatankowanego do pełna.
23. Przedłużenie wynajmu o ponad godzinę spowoduje naliczenie opłaty za kolejną dobę wynajmu pojazdu.
24. Jeżeli najemca nie zwróci pojazdu do dwunastu godzin po terminie, o którym mowa w pkt 22 i 23 nie skontaktuje się z Wynajmującym, Wynajmujący poinformuje organy ścigania o kradzieży pojazdu i naliczy dwukrotną stawkę dobową za każdy dzień zwłoki.
25. Opłata za przekroczenie dobowego limitu kilometrów nie będzie naliczana w przypadku, gdy nie zostanie przekroczona suma dobowego limitu kilometrów w czasie całego najmu.
26. W przypadku, gdy najemca odda pojazd przed terminem określonym w umowie zwrot pieniędzy za niewykorzystany czas wynajmu nie będzie możliwy.
27. Jeśli samochód zostanie zwrócony w innym miejscu, niż to które zostało wpisane do umowy najmu, Wynajmujący ma prawo obciążyć Najemcę kosztami transportu samochodu do miejsca pierwotnie określonego w umowie.
28. W dacie zwrotu pojazdu sporządzony zostanie protokół zwrotu, który określi stan techniczny pojazdu po jego wynajmie. Protokół dla swej ważności powinien zostać podpisany przez obie Strony umowy najmu. W przypadku nie podpisania protokołu przez najemcę uważa się że stan techniczny pojazdu jest zgodny z opisanym przez Wynajmującego.

Uszkodzenia lub utrata Pojazdu

29. Jeżeli wynajęty pojazd zostanie zwrócony z nowymi uszkodzeniami (powstałymi podczas wynajmu). Najemca ma obowiązek złożyć pisemne oświadczenie dotyczące okoliczności zdarzenia, udostępnić wszystkie dane potrzebne w procesie likwidacji szkody. Jeśli nie zrobi tego w ciągu 24 godzin, Wynajmujący obciąży Najemcę kwotą równoważną kosztom potrzebnym do naprawy uszkodzonego pojazdu wg. wyceny autoryzowanego serwisu naprawczego.
30. Wyłączeniem punktu 29 jest sytuacja, gdy pojazd zostanie uszkodzony w wyniku kolizji drogowej spowodowanej przez osoby trzecie. W takim przypadku najemca zobowiązany jest do jak najszybszego skontaktowania się z wynajmującym, wezwania Policji na miejsce zdarzenia oraz uzyskania danych sprawy. Żeby zwolnić najemcę z odpowiedzialności za zdarzenie Policja musi potwierdzić winę sprawcy.
31. W przypadku kolizji drogowej najemca ma obowiązek zabezpieczyć pojazd i uniemożliwić dalsze jego uszkodzenie.
32. Najemca musi niezwłocznie tj. w przeciągu 12 godzin od zdarzenia (w tym uszkodzenia pojazdu w wyniku kolizji) poinformować o tym fakcie wynajmującego. W przeciwnym razie najemca ponosi pełną odpowiedzialność i zobowiązany jest do pokrycia wszystkich kosztów związanych ze zdarzeniem.
33. W przypadku kradzieży pojazdu najemca musi niezwłocznie tj. w przeciągu 3 godzin od zdarzenia poinformować o tym fakcie Wynajmującego oraz zwrócić kluczyki i dokumenty od pojazdu. W przeciwnym razie najemca zostanie obciążony kwotą równoważną wartości rynkowej wynajętego pojazdu.
34. W przypadku zawinionej przez najemcę utraty / kradzieży pojazdu zostanie on obciążony kwotą równoważną jego wartości rynkowej.
35. Najemca ponosi pełną odpowiedzialność i zobowiązany jest do pokrycia wszystkich szkód wynikłych wskutek: umyślnego uszkodzenia pojazdu, uszkodzenia podczas prowadzenia w stanie nietrzeźwym bądź po użyciu środków odurzających, uszkodzenia pojazdu w razie przekroczenia dopuszczalnej prędkości o co najmniej 30 km/godz. albo też w razie dopuszczenia się innego rażącego naruszenia przepisów ruchu drogowego (Ubezpieczyciel zastrzega wówczas udział własny ubezpieczonego - franszyzę lub dochodzi do całkowitego wyłączenia odpowiedzialności ubezpieczającego szkodę), ucieczki z miejsca wypadku, innych szczególnych przypadków wynikających z ogólnych warunków umów ubezpieczeniowych bądź polis, braku ważnego prawa jazdy osoby kierującej.
36. Najemca zobowiązuje się do pokrycia kosztów związanych z wszelkiego rodzaju obciążeniami wynikłymi w czasie użytkowania przez niego pojazdu, np. za mandaty karne, itd.

Koszty Dodatkowe oraz Kary Umowne

37. Najemca zobowiązuje się do pokrycia kosztów dodatkowych oraz kar umownych a także wyraża zgodę na rozliczenia ich z kaucji.
 - a. zwrot brudnego pojazdu z zewnątrz - 200zł,
 - b. zwrot brudnego pojazdu wewnątrz - 400 zł (jeśli wymagane jest pranie tapicerki),
 - c. zwrot pojazdu z mniejszą ilością paliwa - koszt brakującego paliwa wg. BP
 - d. opłata za udostępnienie danych najemcy organom ścigania (np. Policja, Straż Miejska) -50 zł,
 - e. zgubienie kluczyków -1000 zł,
 - f. zgubienie dowodu rejestracyjnego - 1000 zł,
 - g. celowe lub wynikające z rażącego niedbalstwa uszkodzenie wynajętego pojazdu - pokrycie kosztów wg. cennika autoryzowanego serwisu.
 - h. przywłaszczenie lub zamiana części i elementów wyposażenia pojazdu - pokrycie wg. cennika autoryzowanego serwisu,
 - i. używanie pojazdu niezgodne z jego przeznaczeniem (np. rażące łamanie przepisów o ruchu drogowego, nadmierna eksploatacja pojazdu, przeciążenie silnika i wszystkie inne czynności prowadzące do szybszego zużycia
 - j. jakichkolwiek elementów pojazdu) pokrycie kosztów wg. cennika autoryzowanego serwisu + 500 zł.
 - k. Opłata administracyjna za każdą szkodę likwidowaną w ciężar polisy Auto-Casco powstałą wskutek nienależytego wykonania umowy przez Najemcę - równowartość wartości kaucji
38. Najemca uznaje, iż w przypadku spraw spornych wynikłych z niniejszej umowy oraz regulaminu Wynajmujący ma prawo skierowania sprawy do windykcji, postępowania sądowego oraz egzekucji. Najemca zobowiązuje się ponieść wszelkie koszty z tym związane. Koszty windykcji najemca zobowiązuje się zwrócić wynajmującemu na podstawie faktury wat wystawionej wynajmującemu przez Firmę windykacyjną - koszt te zobowiązuje się ponieść w całości Najemca, Postanowienia Końcowe
39. Zawarcie umowy najmu bezgotówkowego nie oznacza zrzeczenia się przez wynajmującego roszczeń względem najemcy z tytułu najmu pojazdu. W sprawach nieuregulowanych niniejszym regulaminem mają zastosowania przepisy kodeksu cywilnego.
40. Ogólne warunki oraz protokół zdawczo- odbiorczy stanowią integralną część umowy najmu.
41. Sędem właściwym do rozpoznania ewentualnych sporów wynikających z niniejszej umowy jest Sąd w Krośnie
42. Umowa wynajmu sporządzona została w dwóch jednobrzmiących egzemplarzach, po jednym dla każdej ze stron.
43. Umowa wynajmu sporządzona została w dwóch jednobrzmiących egzemplarzach, po jednym dla każdej ze stron. W przypadku niewywiązania się przez Najemcę z płatności, jeżeli zostaną spełnione warunki określone w ustawie z dnia 9 kwietnia 2010 r. o udostępnianiu informacji gospodarczych i wymianie danych gospodarczych (Dz. U. Nr 81, poz. 530), jego dane personalne zostaną przesłane do Krajowego Rejestru Długów.